

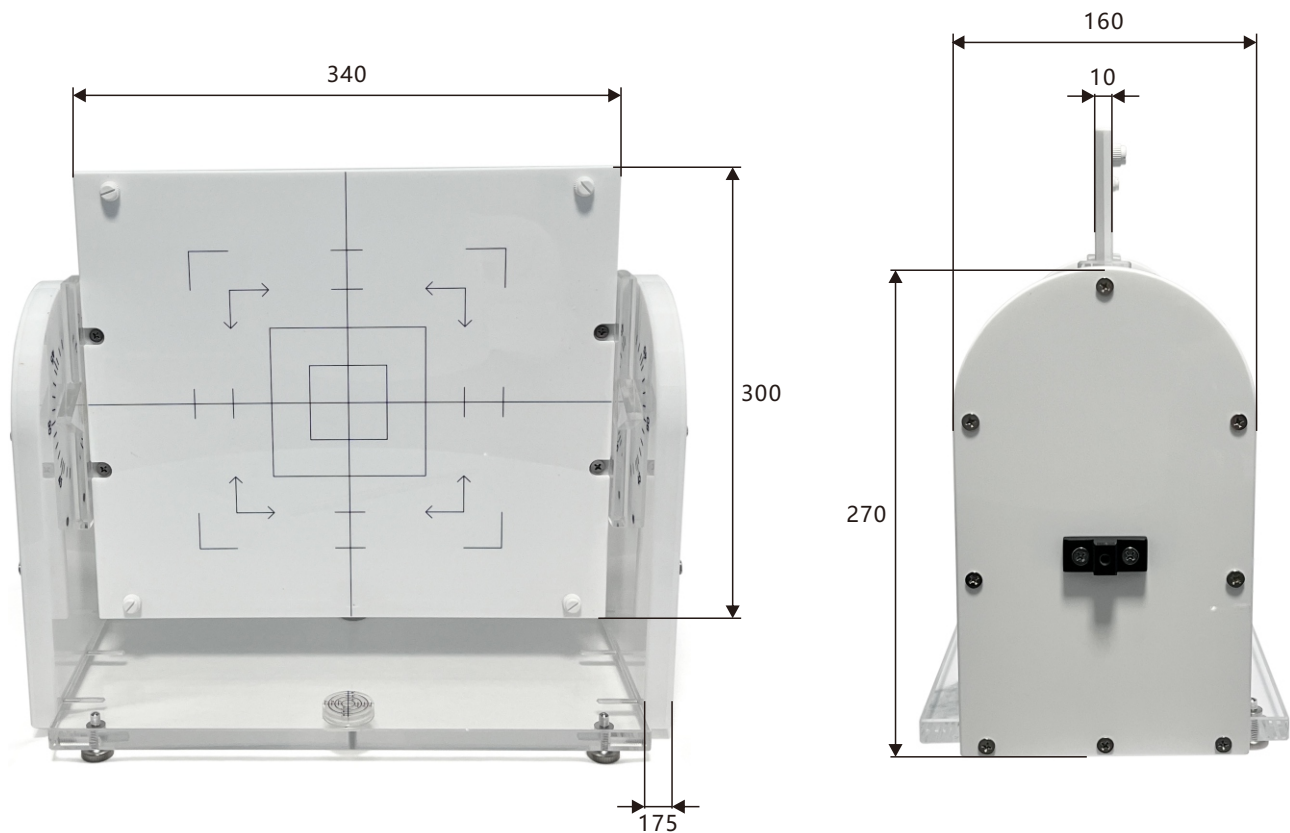
WEK-442等中心校准仪

1. 产品介绍与结构

A.1. 模体简介

等中心校准仪用于测试激光定位仪，直线加速器和模拟机日常质控的精度校准。验证加速器机械等中心位置及精度 — 机架旋转中心 — 机架转角指示 — 准直器旋转中心 — 床公转旋转中心的交点 — 准直器旋转稳定性。检验加速器辐射等中心 — 光射野平行度校正 — 光射野致性验证。光野十字叉丝指示校验。固定激光灯指示校验。光距尺指示校验。

单位为毫米



图A.1 等中心校准仪示意图

A.2. WEK-442等中心校准仪,等中心校准板技术参数

1. 验证加速器机械等中心位置及精度	-机架旋转中心 -机架转角指示 -准直器旋转中心 -床公转旋转中心的交点 -准直器旋转稳定性
2. 检验加速器辐射等中心	-光射野平行度校正光射野致性验证
3. 光野十字叉丝指示校验	
4. 固定激光灯指示校验	
5. 光距尺指示校验。	

模体打包装箱



材质	总重量(kg)	箱子外尺寸(cm)	箱子内尺寸(cm)
胶箱	9.9	50x38.5x34	44.5x32.5x26.5